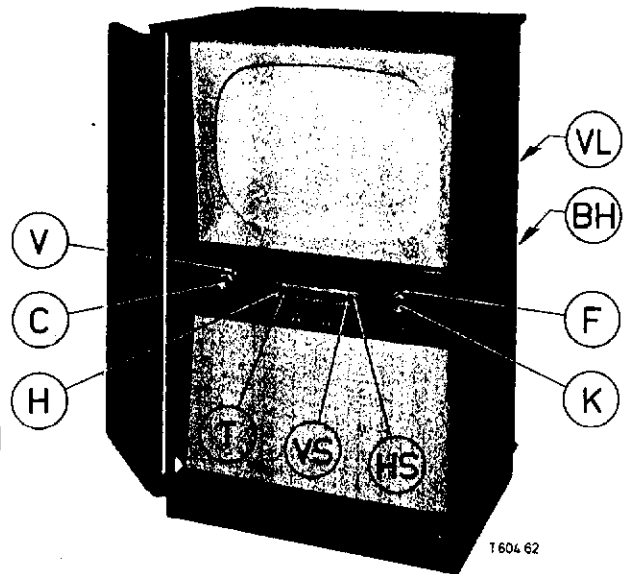


PHILIPS SERVICE

DOCUMENTATIE voor de televisieontvanger

21 CX 142 A - 00



T60462

SPECIFICATIE

Geschikt voor ontvangst van senders werkende volgens de C.C.I.R. norm.

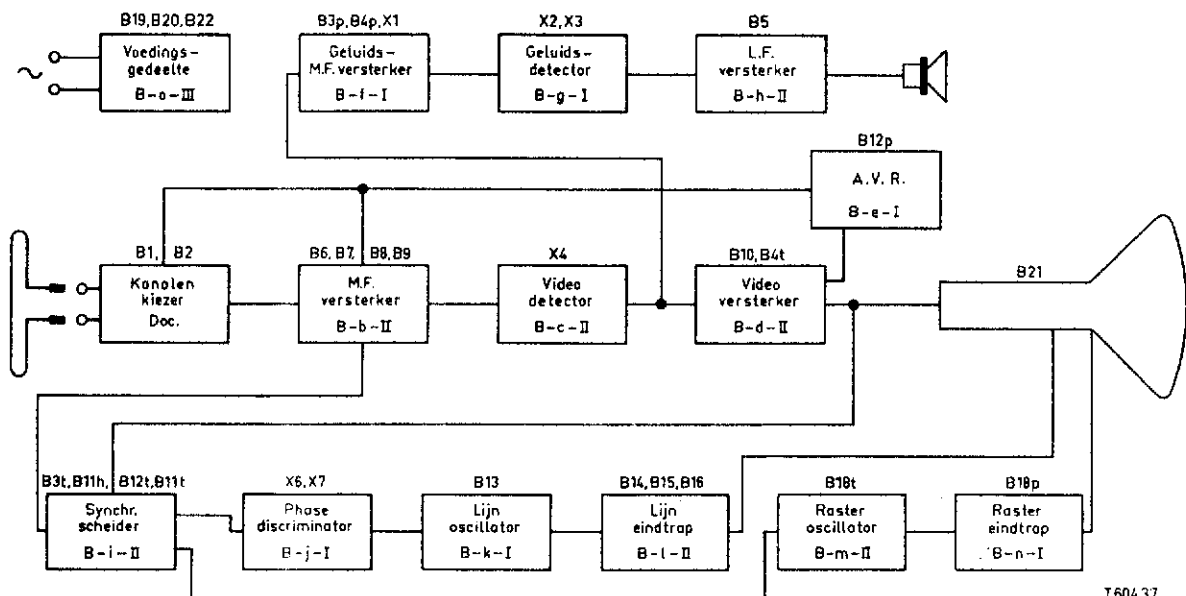
Kanalenkiezer met cascode-ingang.

Kanalen:

Kanaal E2 : 47 - 54 MHz	Antenne aanpassing : 300 Ohm
Kanaal E3 : 54 - 61 MHz	Beeld M.F. : 38,9 MHz
Kanaal E4 : 61 - 68 MHz	Geluids M.F. : 5,5 MHz
Kanaal E5 : 174 - 181 MHz	Netspanning : 220 V
Kanaal E6 : 181 - 188 MHz	Verbruik : 190 Watt
Kanaal E7 : 188 - 195 MHz	Afmetingen : 68x63x105cm.
Kanaal E8 : 195 - 202 MHz	Gewicht : 67 kg.
Kanaal E9 : 202 - 209 MHz	Seizoen : 1955
Kanaal E10 : 209 - 216 MHz	Beeldbuis : MW 53-80
Kanaal E11 : 216 - 223 MHz	Luidspreker : AD 2300 Z
	9762 M
Kanaal Reserve	Zekering : 2A, 2A, 200 mA

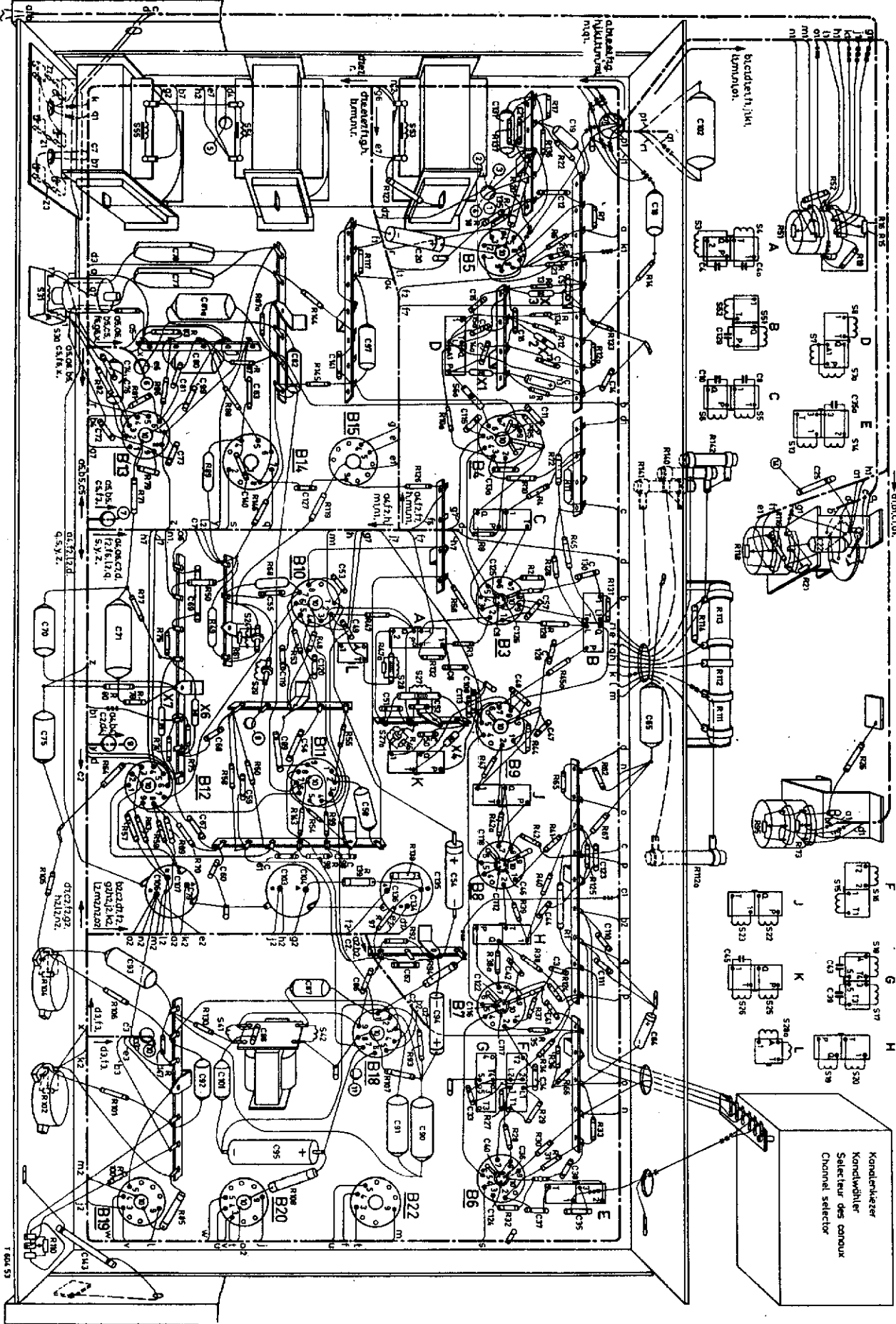
- | | | | |
|------|--------------------------------|------|---------------------------|
| (V) | - Volumeregelaar | (HS) | - Horizontale stabiliteit |
| (C) | - Contrastregelaar | (K) | - Kanalschakelaar |
| (H) | - Helderheidsregelaar | (F) | - Pijnafstemming |
| (T) | - Toonregeling + netschakelaar | (BH) | - Beeldhoogte |
| (VS) | - Verticale stabiliteit | (VL) | - Verticale lineariteit |

BLOKSCHEMA

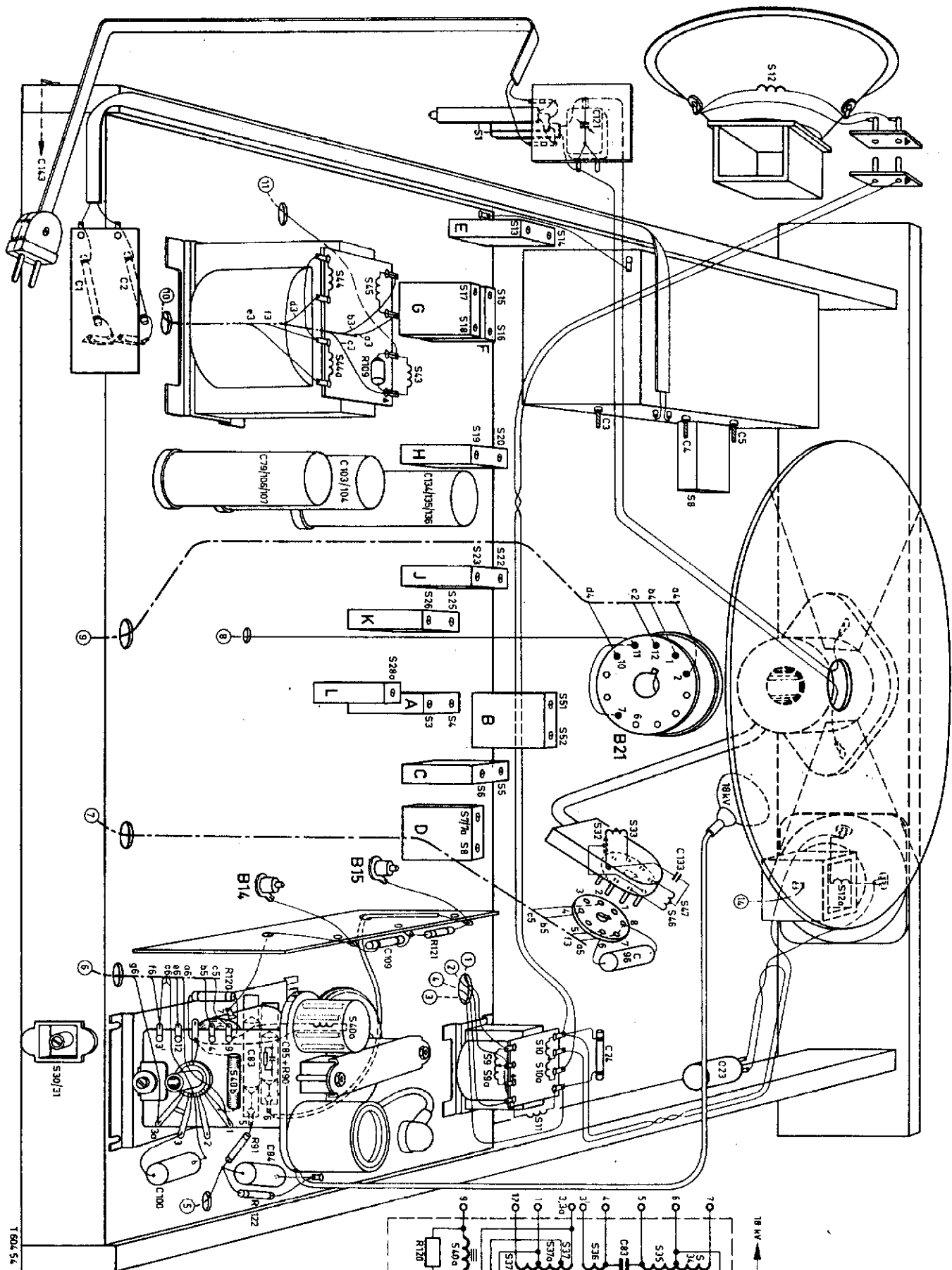


T60437

1	2	3	4	5	6	7	8	9	10	11	12	13	14	15	16	17	18	19	20	21	22	23	24	25	26	27	28	29	30	31	32	33	34	35	36	37	38	39	40	41	42	43	44	45	46	47	48	49	50	51	52	53	54	55	56	57	58	59	60	61	62	63	64	65	66	67	68	69	70	71	72	73	74	75	76	77	78	79	80	81	82	83	84	85	86	87	88	89	90	91	92	93	94	95	96	97	98	99	100
---	---	---	---	---	---	---	---	---	----	----	----	----	----	----	----	----	----	----	----	----	----	----	----	----	----	----	----	----	----	----	----	----	----	----	----	----	----	----	----	----	----	----	----	----	----	----	----	----	----	----	----	----	----	----	----	----	----	----	----	----	----	----	----	----	----	----	----	----	----	----	----	----	----	----	----	----	----	----	----	----	----	----	----	----	----	----	----	----	----	----	----	----	----	----	----	----	----	----	-----



Kanalwähler
 Kanalwähler
 Selektur des canaux
 Channel selector



T.60X.54

817	33000	49 999 06/31X	817	43 316 30.0
818	56000	49 999 06/56X	818	43 714 03.0
819	18000	49 999 06/18X	819	43 407 35.0
820	50000	49 999 06/50X	820	43 505 27.0
821	20000	49 999 06/20X	821	43 365 05.0
822	15000	49 999 06/15X	822	43 170 07.0
823	35000	49 999 06/35X	823	43 786 66.0
824	8000	49 999 06/80X	824	43 176 82.0
825	10000	49 999 06/100X	825	43 159 47.0
826	15000	49 999 06/150X	826	43 125 82.0
827	20000	49 999 06/200X	827	43 119 99.0
828	25000	49 999 06/250X	828	43 119 06.0
829	30000	49 999 06/300X	829	43 117 75.0
830	35000	49 999 06/350X	830	43 125 46.0
831	40000	49 999 06/400X	831	43 117 76.0
832	45000	49 999 06/450X	832	43 119 05.0
833	50000	49 999 06/500X	833	43 119 93.0
834	55000	49 999 06/550X	834	
835	60000	49 999 06/600X	835	
836	65000	49 999 06/650X	836	
837	70000	49 999 06/700X	837	
838	75000	49 999 06/750X	838	
839	80000	49 999 06/800X	839	
840	85000	49 999 06/850X	840	
841	90000	49 999 06/900X	841	
842	95000	49 999 06/950X	842	
843	100000	49 999 06/100000X	843	
844	105000	49 999 06/105000X	844	
845	110000	49 999 06/110000X	845	
846	115000	49 999 06/115000X	846	
847	120000	49 999 06/120000X	847	
848	125000	49 999 06/125000X	848	
849	130000	49 999 06/130000X	849	
850	135000	49 999 06/135000X	850	
851	140000	49 999 06/140000X	851	
852	145000	49 999 06/145000X	852	
853	150000	49 999 06/150000X	853	
854	155000	49 999 06/155000X	854	
855	160000	49 999 06/160000X	855	
856	165000	49 999 06/165000X	856	
857	170000	49 999 06/170000X	857	
858	175000	49 999 06/175000X	858	
859	180000	49 999 06/180000X	859	
860	185000	49 999 06/185000X	860	
861	190000	49 999 06/190000X	861	
862	195000	49 999 06/195000X	862	
863	200000	49 999 06/200000X	863	
864	205000	49 999 06/205000X	864	
865	210000	49 999 06/210000X	865	
866	215000	49 999 06/215000X	866	
867	220000	49 999 06/220000X	867	
868	225000	49 999 06/225000X	868	
869	230000	49 999 06/230000X	869	
870	235000	49 999 06/235000X	870	
871	240000	49 999 06/240000X	871	
872	245000	49 999 06/245000X	872	
873	250000	49 999 06/250000X	873	
874	255000	49 999 06/255000X	874	
875	260000	49 999 06/260000X	875	
876	265000	49 999 06/265000X	876	
877	270000	49 999 06/270000X	877	
878	275000	49 999 06/275000X	878	
879	280000	49 999 06/280000X	879	
880	285000	49 999 06/285000X	880	
881	290000	49 999 06/290000X	881	
882	295000	49 999 06/295000X	882	
883	300000	49 999 06/300000X	883	
884	305000	49 999 06/305000X	884	
885	310000	49 999 06/310000X	885	
886	315000	49 999 06/315000X	886	
887	320000	49 999 06/320000X	887	
888	325000	49 999 06/325000X	888	
889	330000	49 999 06/330000X	889	
890	335000	49 999 06/335000X	890	
891	340000	49 999 06/340000X	891	
892	345000	49 999 06/345000X	892	
893	350000	49 999 06/350000X	893	
894	355000	49 999 06/355000X	894	
895	360000	49 999 06/360000X	895	
896	365000	49 999 06/365000X	896	
897	370000	49 999 06/370000X	897	
898	375000	49 999 06/375000X	898	
899	380000	49 999 06/380000X	899	
900	385000	49 999 06/385000X	900	

WOLFS

De oecillogrammen zijn opgemaakt onder de volgende condities: Signaal van een beeldgenerator op de antenne-kluisen en apparaten normaal functioneren. Stel de contrast-regelaar zodanig in dat er op het rooster van de videobuis een signaal staat met een spanning van 5 V top-top. Deze voorlichting bij het meten in de lijnuitgangsschakeling, dit is vermeld met de zeer hoge spanning (18 kV).

WOLFS

Maak de reparatie uit te voeren, controleer een deel of het chassis spanningsverval is ten opzichte van de aard. Het dragen van een veiligheidsbril bij het uitwisselen van de beeldbuis wordt dringend aanbevolen.

De spanningen welke in het gebruiksveld staan aangegeven zijn gemiddelde waarden en zijn gestaan onder de volgende condities: Apparaten normaal functioneren, daarna halterstabilisator op minimum en de contrastregelaar op maximum. Geen signaal op de antenne.

De oecillogrammen zijn opgemaakt onder de volgende condities: Signaal van een beeldgenerator op de antenne-kluisen en apparaten normaal functioneren. Stel de contrast-regelaar zodanig in dat er op het rooster van de videobuis een signaal staat met een spanning van 5 V top-top. Deze voorlichting bij het meten in de lijnuitgangsschakeling, dit is vermeld met de zeer hoge spanning (18 kV).

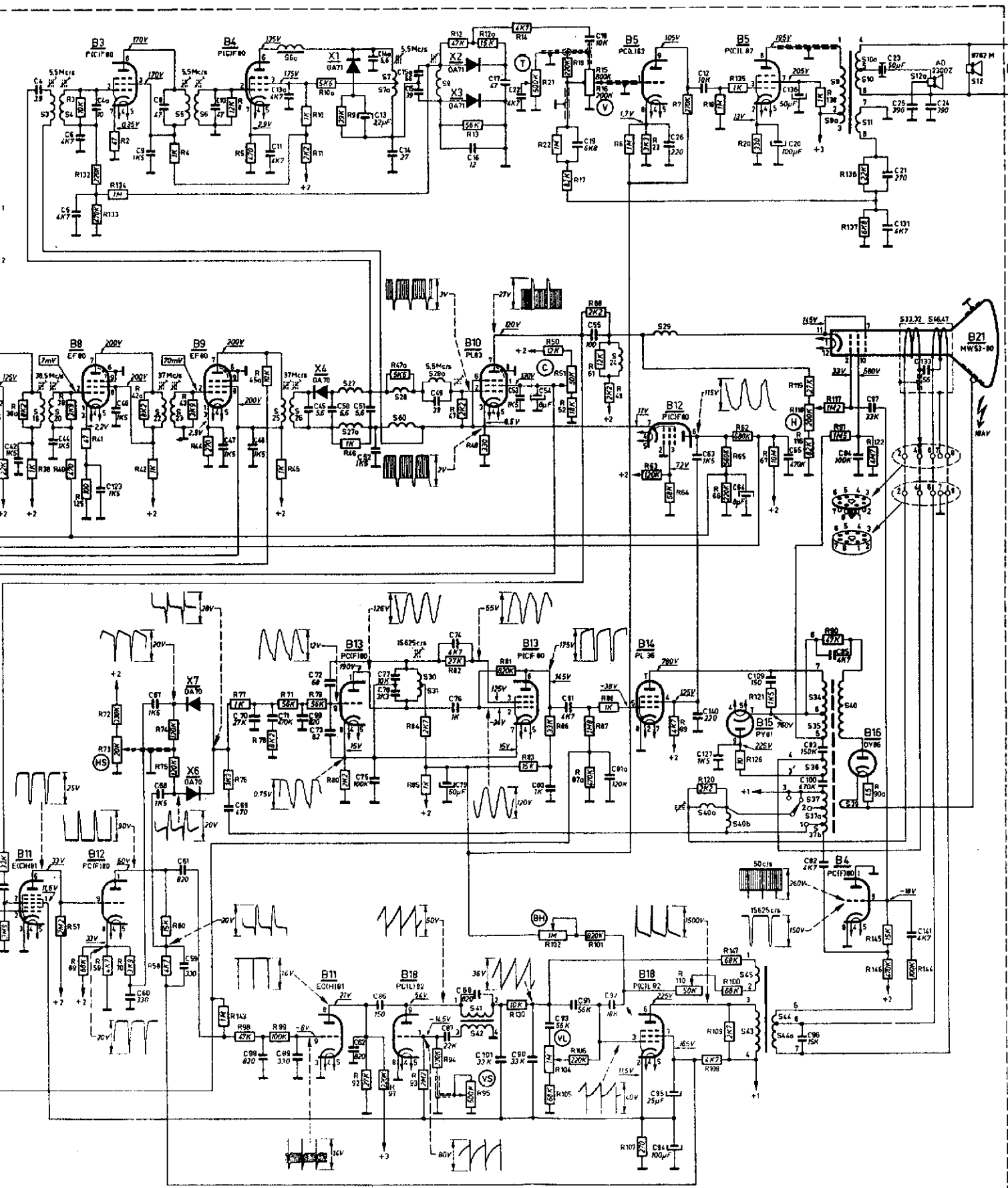
WOLFS

Maak de reparatie uit te voeren, controleer een deel of het chassis spanningsverval is ten opzichte van de aard. Het dragen van een veiligheidsbril bij het uitwisselen van de beeldbuis wordt dringend aanbevolen.

De spanningen welke in het gebruiksveld staan aangegeven zijn gemiddelde waarden en zijn gestaan onder de volgende condities: Apparaten normaal functioneren, daarna halterstabilisator op minimum en de contrastregelaar op maximum. Geen signaal op de antenne.

De oecillogrammen zijn opgemaakt onder de volgende condities: Signaal van een beeldgenerator op de antenne-kluisen en apparaten normaal functioneren. Stel de contrast-regelaar zodanig in dat er op het rooster van de videobuis een signaal staat met een spanning van 5 V top-top. Deze voorlichting bij het meten in de lijnuitgangsschakeling, dit is vermeld met de zeer hoge spanning (18 kV).

19 20 24	22 23 5 6	25 28 6a	27 27a	77a 78 80	28a 8	24	29	9 9a 40 10a 11	33 33	46 47
42 4 44 5 6 4a 12 4 6	8 8	10 47	48 11 13a 4 6	50 13 51 82 84a	16 15a 4 8	16	47 83 22 5 4	18 18 56	26	63 12
64	20 65 13a	64	97 23 21 31 25 133 24	84	97 23 21 31 25 133 24					



56	57 68	59 72 73 74	58 60 74 75	113 76	75 76 78 93 71	78	80 92 97	92 94 85 84	87 95	81 132 81 04 05 86 102 06 82 8%	101 93	102	89 110	120 108 109 126 347 130 121	80	90a 145 146 144
30 31	41 47	40 42 68 54 51	69 70 98 71 98 99	72 73	82 75 86 77 78	87 76 7 7 88	90 91	90 83 80 81 91	92 81a	84 95	140 127	178	96 100 83 82 85	161		

TRIMMEN

Geuld H.F.

Sluit de diodevoltmeter (bereik -3 V) aan over C16.
 Voer een negatieve spanning van ca. 4 Volt toe aan C5.
 Ongemoduleerd H.F. signaal 5,5 MHz toevoeren aan S28/C51.
 Trim S8, S7, S6, S5, S4, en S3 op maximum uitslag van de meter.
 Voer het signaal toe aan X4/S27.

Demp (1500 Ohm + 1500 pF)	Trim	Uitslag van de meter	Meter aangesloten op
S5	S6	Maximum	C16
S6	S5		
S4	S3		
C4/S27	S4		
	S8	Vol	R14/C18

Roeld H.F.

Negatieve spanning van ca. 4 Volt toevoeren aan C64.
 Sluit een filter van 5600 Ohm in serie met 1500 pF aan tussen aB10 en chassis (condensator aan chassis).
 Sluit de diodevoltmeter (bereik 3 Vw) aan over deze condensator.
 Voer het H.F. signaal (AM 400 Hz, 30%) toe aan het meetpunt "M".

Demp (1000 Ohm+1500 pF)	Frequentie van het signaal	Trim	Uitslag van de meter
S25	37 MHz	S26	Maximum
S26		S25	
S22		S23	
S23	38,5 MHz	S22	Maximum
S19		S20	
S20		S19	
S15	40,4 MHz	S17	Minimum
	31,9 MHz	S18	
	37,5 MHz	S16	
S16	38,5 MHz	S15	Maximum
	40,4 MHz	S17	
	31,9 MHz	S18	
Kern S8/S9 uitdraaien	33,4 MHz	S14	Minimum
	36,5 MHz	S13	
	33,4 MHz	S14	
S13	35,5 MHz	S8/S9	Maximum

Controle van de doorlaatkromme:

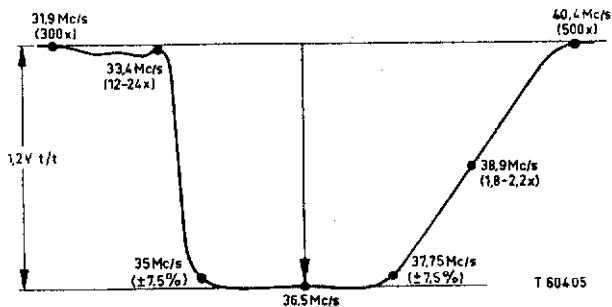
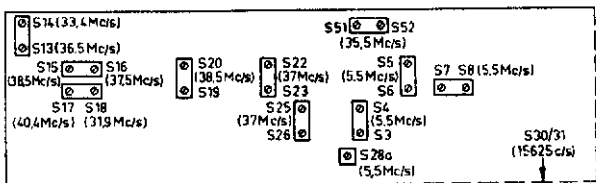
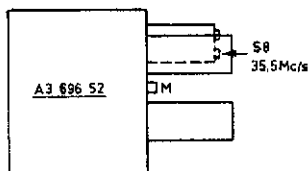
Batterij van 4 Volt aansluiten over C64 (+ aan chassis).
 Demp S51 met een serieschakeling van 1000 Ohm en 1500 pF.
 Sluit de oscillograaf aan over R47.
 H.F. wobbelsignaal 36 MHz (zwaai 10 MHz; 50 Hz) toevoeren aan meetpunt "M".

H.F. Spierfilter (S28a-C49).

Maak de verbinding tussen g1B3 en S4 los.
 Verbind aB10 via 1500 pF met g1B3.
 Sluit de diodevoltmeter (bereik -3 V) aan over C5.
 Voer een H.F. signaal (50-100 mV) 5,5 MHz ongemoduleerd toe aan X4/S27.
 Trim S28a op minimum uitslag van de meter.

Storingsonderdrukingsfilter (S51-S52).

Sluit de diodevoltmeter (bereik 5 Vw) aan op C58/R56.
 Voer een signaal van 35,5 MHz (AM 400 Hz) toe aan meetpunt "M".
 Demp S51 met een serieschakeling van 1000 Ohm en 1500 pF.
 Trim S52 op maximum uitslag van de meter.
 Verwijder de demping over S51, breng dit aan over S52.
 Trim S51 op maximum uitslag van de meter.



STRENG VERTROUWELIJK

Alleen voor Philips
Service Handelaars

Auteursrechten voorbehouden

Uitgave van de
CENTRALE SERVICE AFDELING
N.V. Philips' Gloeilampenfabrieken
Eindhoven

PHILIPS

SERVICE DOCUMENTATIE

voor de televisieontvanger

21CX142A-88

1957

Dit apparaat is gelijk aan de 21CX142A-00 echter met uitzondering van de kanalenkiezer.

Deze kanalenkiezer heeft als H.F. buis de PCC88 in plaats van PCC84, en als codenummer A3 768 24 in plaats van A3 696 66.

93 988 62.1.22

In Nederland gedrukt.